

REVOX

Autolocator C-Series

Bedienungsanleitung
Operating Instructions
Mode d'emploi



Subject to change.
Printed in Switzerland by
REVOX ELA AG
TECHNICAL DOCUMENTATION
Althardstrasse 146
CH-8105 Regensdorf-Zurich

Order No. 10.30.1010 (Ed. 0390)

Copyright by REVOX ELA AG
CH-8105 Regensdorf-Zurich

REVOX is a registered trade mark of
WILLI STUDER AG, Regensdorf-Zurich

DEUTSCH

Inhalt

1.	Bedienungsfunktionen	D1
2.	Anschlüsse	D3
3.	Spezialfunktionen	D4
4.	Besonderheiten	D4
5.	Batterie Option	D5
6.	Technische Kurzinformation	D6
7.	Abmessungen	D7
8.	Anzeigen im Memory-Display	D7
9.	Indexierte Gerätezeichnung	D8

Hinweis: Weitere Informationen finden Sie im Autolocator Gesamtschaltbild sowie in den Bedienungs- und Serviceanleitungen der C-Serie.

1. Bedienungsfunktionen

Element	Index	Funktion
<<	[1]	Schnelles Rückspulen des Tonbandes. Das Band wird auf die linke Spule aufgewickelt.
>>	[2]	Schnelles Vorspulen des Tonbandes. Das Band wird auf die rechte Spule aufgewickelt.
PLAY	[3]	Wiedergabe des Tonbandes in vorgewählter Bandgeschwindigkeit.
STOP	[4]	Beendet alle aktivierten Laufwerkfunktionen und einige angewählte Betriebsarten.
REC	[5]	Zusammen mit PLAY betätigt wird das Gerät in Aufnahme gestartet. Dabei schalten nur die auf READY gesetzten Kanäle auf Aufnahme.
Z-LOC	[6]	Zero-Locator, positioniert das Band auf die Adresse 00:00:00. PLAY nach Z-LOC gedrückt, wählt dabei den Wiedergabe-Betrieb vor. Anzeige der Betriebsart im Display mit "OL" (blinkt bei Vorwahl von PLAY).
A-LOC	[7]	Address-Locator, positioniert das Band auf die mit STORE -> A-LOC abgespeicherte Bandadresse. PLAY nach A-LOC wählt dabei den Wiedergabe-Betrieb vor. Anzeige der Betriebsart im Display mit "AL" (blinkt bei Vorwahl von PLAY).
LOOP	[8]	Aktiviert den Schleifenbetrieb. Das Gerät spielt dauernd den Abschnitt zwischen 00:00:00 und der A-LOC Adresse ab. Anzeige der Betriebsart im Display mit "Lo".
ROLLBACK	[9]	Lässt das Band um den mit STORE -> ROLLBACK programmierten Betrag zurück rangieren. PLAY [3] nach ROLLBACK wählt dabei den anschliessenden Wiedergabebetrieb vor. Anzeige der Betriebsart im Display mit "rb" (blinkt bei Vorwahl von PLAY). Kann auch als Vorwahl nach Locator-Befehl eingegeben werden. Sequenz: LOC -> 3 -> ROLLBACK -> (PLAY)
EDIT	[10]	Schaltet den Editierbetrieb ein oder aus. Durch manuelles Bewegen der rechten Bandspule oder mittels << und >> kann das Band bei aktiviertem Wiedergabezweig gehört werden. Anzeige der Betriebsart im Display mit "Ed".
COUNTER	[11]	Echtzeit-Bandzähler im C-TRACK-Modus anwählen (Bei C270 ohne Funktion)
TIME	[12]	Uhrzeit ab internem Uhrenbaustein im C-TRACK-Modus anwählen. (Bei C270 ohne Funktion)
DATE	[13]	Datum ab internem Uhrenbaustein im C-TRACK-Modus anwählen. (Bei C270 ohne Funktion)
CODE	[14]	6-ziffrige Identifikations-Nummer im C-TRACK-Modus anwählen. (Bei C270 ohne Funktion)
C-TRACK	[15]	Einschalten der Datenaufzeichnung. Bei PLAY Anzeige der aufgezeichneten Daten und bei REC Aufzeichnung der angewählten Daten. (Bei C270 ohne Funktion)

LOC	[16]	Tastendruck LOC, gefolgt von einer Speicherplatz-Nummer (0..9 oder -0..-9) lässt das Tonband auf die unter diesem Speicher abgelegte Adresse positionieren. Der Wiedergabe-Betrieb kann dabei vorgewählt werden.
STORE	[17]	Tastendruck STORE, gefolgt von einer Speicherplatz-Nr. (1..9, -1...-9), A-LOC oder ROLLBACK (bei C274 und C278 auch COUNTER, TIME, DATE oder CODE im C-TRACK-Modus) legt den Display-Wert im zugeordneten Speicherplatz ab. Bereichsgrenzen für die Speicherung: Speicherplatz : -9.59.59 <==> 59.59.59 ROLLBACK : 00.00.00 <==> 00.00.59 COUNTER : -9.59.59 <==> 59.59.59 TIME : 00.00.00 <==> 23.59.59 DATE : 01.01.01 <==> 31.12.99 CODE : 00.00.00 <==> 99.99.99
RECALL	[18]	Tastendruck RECALL, gefolgt von einer Speicherplatz-Nr. (0..9 oder -0..-9), A-LOC oder ROLLBACK wird der entsprechende Speicherwert im Display während ca. 2 sec angezeigt. Dient auch für erweiterte Funktionsabfrage mit den Tasten << und >>. Siehe Spezialfunktionen.
SEARCH	[19]	Positioniert das Tonband auf die im Display angezeigte Adresse. Die Adresse wird nicht gespeichert. Mit den Maschinen C274 und C278 kann bei eingeschaltetem C-TRACK auch eine Bandstelle über den aufgezeichneten Datencode gesucht werden.
RESET	[20]	Die aktuelle Zähler-Anzeige wird auf Null gesetzt. Alle LOC-Adressen werden umgerechnet, sodass sich die physikalische Adresse nicht verstellt. ACHTUNG: Ein RESET an der Maschine selbst wird vom Autolocator nicht erfasst. Die LOC-Adressen werden daher nicht umgerechnet!
DISPLAY	[21] [22]	6-stellige 7-Segment LED-Anzeige für Zählerstand in Echtzeit oder Zeit/Datum/Code bei Datenaufzeichnung. 2-stellige 7-Segment LED-Anzeige für Locator-Speicher 0...9 oder -0...-9.
READY CH1..8	[23]	Aufnahme-Bereitschaft für die Kanäle 1..8, (C270 nur 1+2, C274 nur 1..4), die anderen Bereitschafts-Tasten haben bei diesen Maschinen keine Funktion) die rote LED oberhalb der Taste blinkt. Bei einer Aufnahme brennt die LED dauernd.
INPUT CH1/2	[24]	Schaltet Audio auf Eingang. REPRO und SYNC werden gelöscht. Für C270 können die Kanäle 1 + 2 einzeln geschaltet werden, für C274 und C278 werden alle Kanäle miteinander geschaltet (über CH1 und CH2 bedienbar).
SYNC CH1/2	[25]	Schaltet auf Wiedergabe ab Rec-Kopf. INPUT und REPRO werden gelöscht. Im REC-Mode werden entsprechende Kanäle automatisch auf INPUT geschaltet. Für C270 können die Kanäle 1 + 2 einzeln geschaltet werden, für C274 und C278 werden alle Kanäle miteinander geschaltet (über CH1 und CH2 bedienbar).
REPRO CH1/2	[26]	Schaltet Audio auf REPRO. INPUT und SYNC werden gelöscht. Für C270 können die Kanäle 1 + 2 einzeln geschaltet werden, für C274 und C278 werden alle Kanäle gemeinsam geschaltet (über CH1 oder CH2 bedienbar).
0..9	[27]	Mit den numerischen Eingabetasten können Adressen in die Anzeige [21] geschrieben werden. Die Eingaben erscheinen von links nach rechts und bleiben (ohne Abbruch durch eine Funktionstaste) während ca. 8 sec. angezeigt.

+/-	[28]	Dient zur Eingabe von negativen Adressen oder zur Adressierung von negativen Speicherplätzen. Eingabe immer <u>vor</u> dem Zahlenwert.
CLR	[29]	Setzt die Anzeige auf Null. Zurück zum aktuellen Anzeigestand durch eine Funktionstaste oder automatisch nach ca. 8 sec.

2. Anschlüsse am Gerät

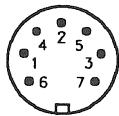
PUNCH IN/OUT	[30]	Anschlussbuchse für externen Fuss-Schalter (Impulskontakt). Damit kann bei den für die Aufnahme vorgewählten Kanälen (READY-Tasten [23]) die Aufnahme-Funktion ein- oder ausgeschaltet werden. Es wird die identische Buchsenverschaltung angewendet wie für Faderstart am Gerät selbst (Fusschalter zwischen PIN 1 und PIN 7, PIN 4 mit PIN 8 dauernd verbunden). Mit angeschlossenen C274/278LOG kann der AUTOLOCATOR Funktionen prinzipiell gleich ausführen. Am Gerät selbst hat die Verschaltung hingegen eine andere Bedeutung (siehe auch FADERSTART Logging-Geräte).
--------------	------	---



DIN 41524

- 1: PUNCH IN/OUT 1
- 2: GND
- 3: nicht belegt
- 4: verbunden mit PIN 8
- 5: ext. Speisung DC IN
- 6: nicht belegt
- 7: PUNCH IN/OUT 2
- 8: verbunden mit PIN 4

Anschluss RS-232	[31]	Kabel zu den Bandmaschinen, kann bei Bedarf um max. 10m verlängert werden.
------------------	------	--



DIN 45329

- 1: nicht belegt
- 2: GND
- 3: Empfangssignal RCV
- 4: Sendesignal SND
- 5: nicht belegt
- 6: +24V Speisung über Tonbandgerät
- 7: GND

3. Spezialfunktionen (inkl. Varianten C274L und C278L)

Anzeige des angeschlossenen Maschinen-Typs:

- Aus jeder Betriebsart möglich durch Wahl von RECALL und anschliessendem Drücken von "<<"
- Die Anzeige erscheint während ca. 2 Sek. anstelle des Zählers/Locators
- Anzeige bei Musik-Geräten: C 270, C274, C278
- Anzeige bei Logging-Geräten: C274 L C278 L

Anzeige des gewählten Bandgeschwindigkeit:

- Aus jeder Betriebsart möglich durch Wahl von RECALL und anschliessendem Drücken von ">>"
- Die Anzeige erscheint während ca. 2 Sek. anstelle des Zählers/Locators
- Anzeige bei Musik-Geräten: 3.75, 7.5 oder 15 [ips] Logging-Geräten: 15-32, 15-16 oder 1 7/8 [ips]

LOC "0": Wiederanfahren der letzten REC-Start Position und anschliessendem Übergang in STOP.
Dieser Speicher wird automatisch bei jedem REC-Start neu überschrieben.

Realisierung der Funktionen AUTO-PLAY resp. AUTO-REC mit Vorwahl von PLAY resp. REC möglich. Wird im Display [22] signalisiert durch Blinken von "0" resp. "r0" bis zum Übergang in die vorgewählte Laufwerk-Funktion.

LOC "-0": Wiederanfahren der letzten REC-Stop Position und anschliessendem Übergang in STOP.
Dieser Speicher wird automatisch bei jedem REC-Stop neu überschrieben.

AUTO-PLAY: Vorwahl von PLAY möglich. Wird im Display [22] signalisiert durch Blinken von "-0" bis zum Übergang in die vorgewählte Laufwerk-Funktion.

4. Besonderheiten

RAM Speicher: Falls der Autolocator mit einer Batterie ausgerüstet ist, bleiben sämtliche lokalen Speicher auch bei ausgeschalteter Maschine erhalten.
Durch Drücken der CLR-Taste während des Einschaltens (bis Anzeige 8.8.8.8.8.8 8.8 erlischt) können die Speicher auch mit eingebauter Batterie gelöscht werden.

TAPE DUMP/
TAPE OUT: Falls sich die Maschine im TAPE DUMP Betrieb befindet, erscheint im Anzeigefeld [22] "to". Die gesamte Tastatur des Autolocators ist dabei gesperrt, ausser der Funktion STOP, welche einen Geräte-Stop bewirkt. Für eine Freigabe des Autolocator-Betriebes muss lokal am Gerät der TAPE DUMP-Betrieb verlassen werden.

REC+LOOP: Dauer-Schleifenbetrieb in RECORD (analog zur PLAY/LOOP Fkt.) bei Logging-Maschinen
!!! Funktion über Locator nicht ausführbar !!!

INIT: Nur an Lokaltastaturen C274L/ C278L vorhanden.
!!! Funktion über Locator nicht ausführbar !!!

SYNC:	Befehl wird bei C274L und C278L ignoriert.
C270 MONO:	Die Vorwahl SYNC wird in INPUT gewandelt, da bei dieser Version kein SYNC-Betrieb möglich ist. Aufnahmebereitschaft kann sowohl durch CH1 oder CH2 vorgenommen werden. Es leuchten stets beide LEDs.
"Error" :	Falls sich beim STORE oder SEARCH-Befehl ein Wert ausserhalb des zulässigen Bereiches im Anzeigefeld [21] befindet, wird während ca. 2 sec. blinkend "Error" angezeigt.

Wird an einem beliebigen Zählerstand RESET betätigt, so werden auch die bisher mit "00 00 00" unbelegten LOC-Speicher um den entsprechenden Wert umgerechnet.

Die Rollback-Zeit wird beim Umschalten der Geschwindigkeit umgerechnet.

In Aufnahme Datenaufzeichnung können nur die Werte, nicht aber der Datentyp verändert werden. Ein Umspeichern von im Display gesetzten Werten ist ohne spezielles Anwählen des Datentyps möglich (nur STORE --> "Datentyp").

Von den 2 alternierend angezeigten Datentypen bei Wiedergabe kann jederzeit einer davon direkt ausgewählt werden. Eine erneute Anzeige beider ab Band verfügbarer Typen kann nur durch zweimaliges Drücken von C-TRACK erfolgen.

Wechselweise Bedienung am Autolocator und an der Maschine selbst kann zu Fehlern bei den Zustandsanzeigen am Autolocator führen.

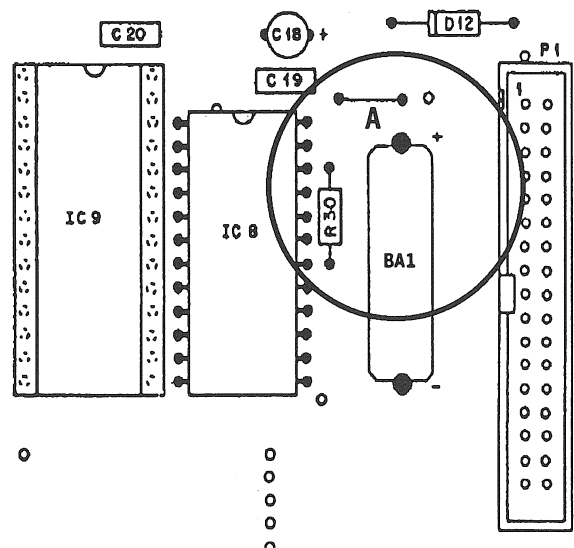
Über die Autolocator-Tastatur kann kein Dauerbefehl für Umspulen eingegeben werden, solange man sich auf einer längeren Stelle Transparentband befindet. Anstelle eines mehrfachen Drückens kann leicht mit folgender Sequenz auf die Magnetschicht gefahren werden: "1" --> SEARCH .
Das Band kann anschliessend mit STOP wieder angehalten werden.

5. Batterie Option

Auf dem Locator MP Board 1.328.238.20 kann eine Batterie zur Erhaltung der Speicherdaten bei ausgeschaltetem Gerät eingelötet werden.

Batterie BA1: 3.6V SL-350T Lithium,
Art. Nr. 89.01.0275

Die Brücke A muss entfernt werden,
wenn die Batterie eingesetzt wird!

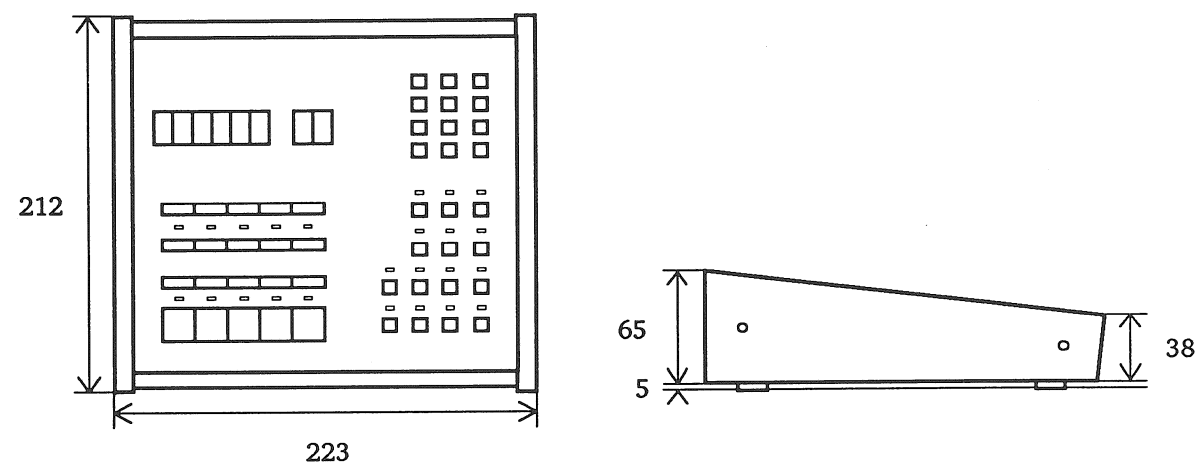


6. Technische Kurzinformation

Anwendungsbereich:	Universell verwendbarer Autolocator zum direkten Anschluss an Bandmaschinen REVOX C270, C274 und C278
Laufwerkfunktionen:	<<, >>, PLAY, STOP, REC, EDIT
Locator-Funktionen:	Z-LOC, A-LOC, LOOP, ROLLBACK, LOC, SEARCH
Datenaufzeichnung (C274/C278):	COUNTER, TIME, DATE, CODE, C-TRACK
Weitere Tasten für Bedienung:	STORE, RECALL, RESET
Audio-Kanalsteuerung:	Vorwahl READY CH1...CH8 einzeln INPUT, SYNC, REPRO für jeden Kanal einzeln, falls C270 angeschlossen ist, für alle Kanäle gemeinsam, falls C274 oder C278 angeschlossen sind.
Locator-Programmierung:	Eingabe über Tastensatz 0...9, +/-, CLR oder direkte Übernahme ab Display
ROLLBACK-Programmierung:	Bereich: 0...59 sec über Tastensatz [27] einzugeben oder direkte Übernahme ab Display
Anzeigen:	6-stellige 7-Segm.-Anzeige für Zähler/Locator-Adressen sowie 2-stellige Anzeige für Locator-Speicherplatz
Funktions-Rückmeldungen:	Einzelne LED über Bedienungstasten oder im 2-stelligen Locator-Display
Schnittstellen:	
a) Anschluss an Bandmaschinen:	RS-232, 9600 Baud, Protokoll gemäss bestehender Liste für C270/274/278. 10m Kabel, fest mit Gehäuse verbunden, 7-pol. Stecker. Verlängerung um 10 m möglich
b) Fussfernbedienung:	DIN-Buchse 8-pol. an Rückseite für Fusschalter PUNCH IN/OUT
Stromversorgung:	24 V-Speisung ab 7-pol.Stecker "RS232", Stabilisierung intern mit Schaltregler Interne Speicher können mit einer 3.6V Li-Batterie (als Option intern montiert) auch bei ausgeschalteter Maschine gestützt werden.
Abmessungen (B x H x T):	223 x 70 x 212 mm
Gewicht (Masse):	ca. 1 kg

ÄNDERUNGEN VORBEHALTEN

7. Abmessungen

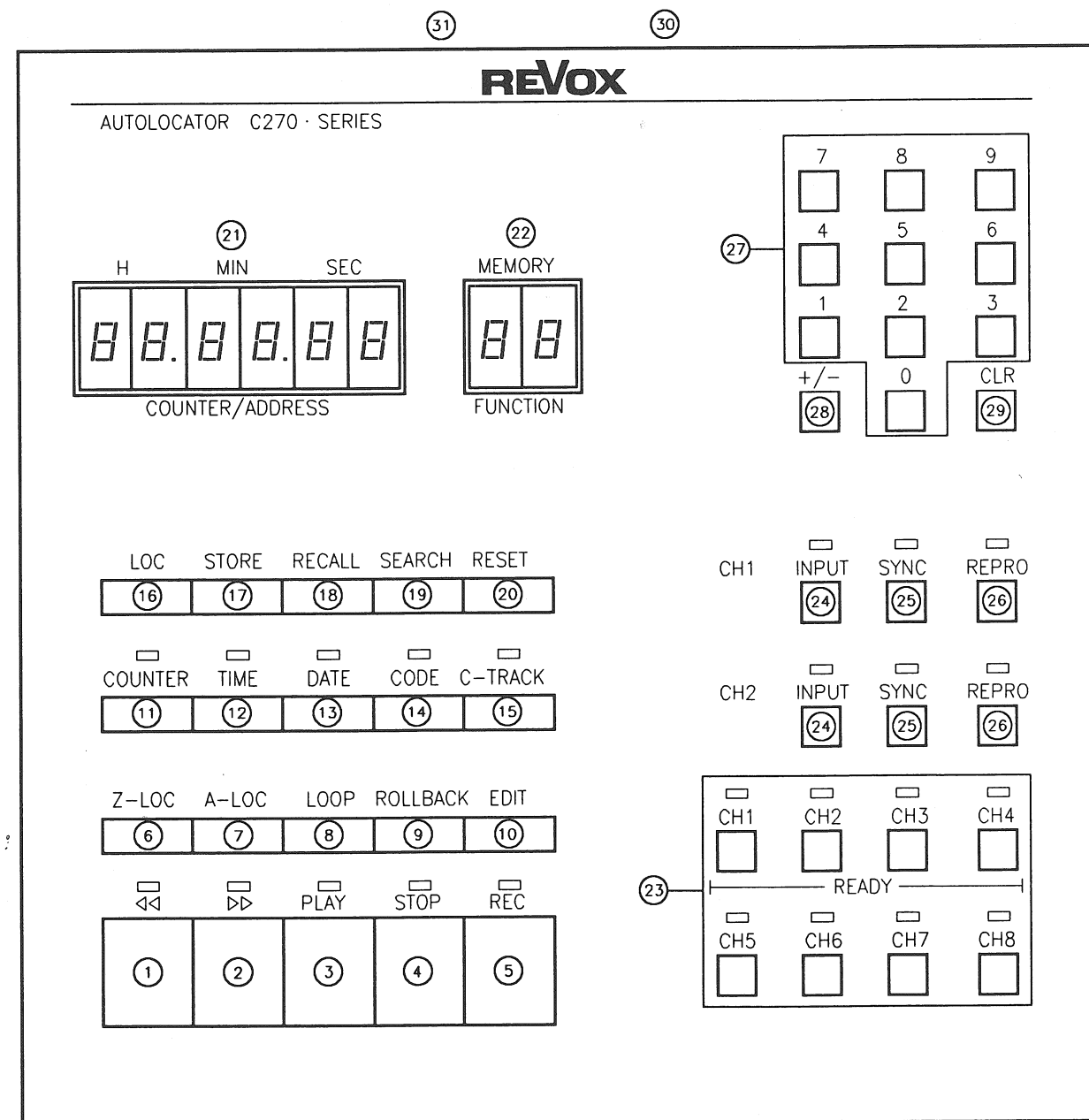


8. Anzeigen im MEMORY-Display [22]

Symbol	Bedeutung/Funktion
SE	SEARCH
OL	Z-LOC (blinkt bei PLAY-Vorwahl)
AL	A-LOC (blinkt bei PLAY-Vorwahl)
0.. 9 oder -0..-9	LOC ... (blinkt bei PLAY-Vorwahl)
r1..r9 oder r̄1..r̄9	LOC+ROLLBACK (blinkt bei PLAY-Vorwahl)
r0	AUTO-REC Funktion (''0'' blinkt)
Lo	LOOP
rb	ROLLBACK
Ed	EDIT
to	Tape-out oder TAPE DUMP
—	eine Eingabe wird erwartet für: LOC, STORE, RECALL oder SEARCH
cu	Quittierung nach: STORE-COUNTER
hr	STORE-TIME
cd	STORE-CODE
dt	STORE-DATE

9. Indexierte Gerätezeichnung

Die für die Gerätezeichnung verwendete Indexierung stimmt mit derjenigen im Text überein.



ENGLISH

Contents

1.	Operating functions	E1
2.	Connections	E3
3.	Special functions	E4
4.	Special features	E4
5.	Battery option	E5
6.	Technical quick-reference information	E6
7.	Dimensions	E7
8.	Information shown on the memory display	E7
9.	Indexed synoptical drawing	E8

Note: For additional information please consult the complete Autolocator circuit diagram as well as the operating and service instructions of the series C.

1. Operating functions

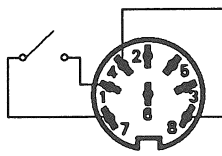
Element	Index	Function
<<	[1]	Fast tape rewind. The tape is wound on the left-hand reel.
>>	[2]	Fast forward. The tape is wound on the right-hand reel.
PLAY	[3]	Reproduction of the tape at the preselected tape speed.
STOP	[4]	Cancels all active tape deck functions and certain selected operating modes.
REC	[5]	When actuated together with PLAY, the machine is switched to RECORD mode, however only the channels set to READY will be activated.
Z-LOC	[6]	Zerolocator, positions the tape on the address 00:00:00. If PLAY is pressed after Z-LOC, play mode is preselected. This mode is shown on the display as "OL" (flashes if PLAY is preselected).
A-LOC	[7]	Address locator, positions the tape on the tape address saved with STORE -> A-LOC. If PLAY is pressed after A-LOC, play mode is preselected. This mode is shown on the display as "AL" (flashes if PLAY is preselected).
LOOP	[8]	Activates the loop mode. The machine continually plays the tape segment between 00:00:00 and the A-LOC address. This mode is shown on the display as "Lo".
ROLLBACK	[9]	Rolls the tape backward by the amount programmed with STORE -> ROLLBACK. If PLAY [3] is pressed after ROLLBACK, play is preselected. This mode is shown on the display as "rb" (flashes if PLAY is preselected). Can also be entered as a preselection after a locator command. Sequence: LOC -> 3 -> ROLLBACK -> (PLAY)
EDIT	[10]	Switches the edit mode on or off. If the tape reel is moved manually by means of << or >>, the recording can be monitored if the reproduce path is active. This mode is shown on the display as "Ed".
COUNTER	[11]	Select the real-time tape counter in C-TRACK mode (not applicable to C270).
TIME	[12]	Select the clock time from the internal clock chip in C-TRACK mode (not applicable to C270).
DATE	[13]	Select the date from the internal clock chip in C-TRACK mode (not applicable to C270).
CODE	[14]	Select the 6-digit identification number in C-TRACK mode (not applicable to C270).
C-TRACK	[15]	Enable data recording. If PLAY is selected, the recorded data are displayed if REC is pressed, the selected data are displayed. (Not applicable to C270).
LOC	[16]	If LOC is pressed, followed by a memory location number (0...9 or -0...-9), the tape will be positioned at the address specified in the corresponding memory. Play mode can be preselected.

STORE	[17]	If STORE is pressed, followed by a memory location number (1...9, -1...9), A-LOC or ROLLBACK (on C274 and C278 also COUNTER, TIME, DATE or CODE in C-TRACK mode), the value shown on the display is stored in the corresponding memory location. Storable ranges: Memory location: -9.59.59 <==> 59.59.59 ROLLBACK : 00.00.00 <==> 00.00.59 COUNTER : -9.59.59 <==> 59.59.59 TIME : 00.00.00 <==> 23.59.59 DATE : 01.01.01 <==> 31.12.99 CODE : 00.00.00 <==> 99.99.99
RECALL	[18]	If RECALL is pressed followed by a memory location number (0...9 or -0...9), A-LOC or ROLLBACK, the stored value will be displayed for approx. 2 seconds. Also used for extended function inquiry with the keys << and >>. See special functions.
SEARCH	[19]	Positions the tape on the address shown on the display. The address is not stored. If C-TRACK is enabled on the C274 and C278, a tape address can also be searched based on the recorded data code.
RESET	[20]	The tape counter reading is reset to zero. All LOC addresses are recalculated so that the physical address is not changed. IMPORTANT: A RESET on the machine itself is not processed by the autolocator. This means that the LOC addresses will not be recalculated!
DISPLAY	[21] [22]	6-Position 7-segment LED display for showing the counter real-time counter reading or the time/date/code of the data recording. 2-Position 7-segment LED display for showing the locator memory number 0...9 or -0...9.
READY CH1...8	[23]	Readies channels 1...8 for recording (C270 only channels 1+2, C274 only channels 1...4, the other ready keys are inoperative on these machines), the red LED above the key flashes. While a recording is in progress the LED is continually lit.
INPUT CH1/2	[24]	Switches the audio to input. REPRO and SYNC are cancelled. On the C270 channels 1 + 2 can be switched individually, on the C274 and C278 all channels are switched concurrently (operable via CH1 and CH2).
SYNC CH1/2	[25]	Switches to reproduce from record head. INPUT and REPRO are cancelled. In REC mode the corresponding channels are automatically switched to INPUT. On the C270 channels 1 + 2 can be switched individually, on the C274 and C278 all channels are switched concurrently (operable via CH1 and CH2).
REPRO CH1/2	[26]	Switches audio to REPRO. INPUT and SYNC are cancelled. On the C270 the channels 1 + 2 can be switched individually, on the C274 and C278 all channels are switched concurrently (operable via CH1 or CH2).
0...9	[27]	The numeric keys can be used for entering addresses into the display [21]. The digits appear from left to right and remain on the display for approx. 8 seconds (unless cancelled by a function key).

+/-	[28]	Used for entering negative addresses or for addressing negative memory locations. The sign must always be entered before the digits.
CLR	[29]	Resets the display to zero. The current content is reactivated when a function key is pressed or automatically after approx. 8 seconds.

2. Equipment connections

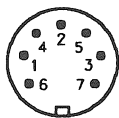
PUNCH IN/OUT	[30]	Connecting socket for external foot switch (impulse contact). With this switch the record function can be switched on or off for channels with preselected record function (READY keys [23]). The same socket wiring is used as for the fader start on the machine itself (foot switch between PIN 1 and PIN 7, PIN 4 permanently connected to PIN 8). If a C274/278LOG is connected, the AUTOLOCATOR function can basically perform the functions in the same manner. On the machine itself, however, the wiring is different (also refer to FADERSTART logging machines).
--------------	------	---



DIN 41524

- 1: PUNCH IN/OUT 1
- 2: GND
- 3: Unassigned
- 4: Connected to PIN 8
- 5: External DC supply, IN
- 6: Unassigned
- 7: PUNCH IN/OUT 2
- 8: Connected to PIN 4

RS-232 connection	[31]	Cable to the tape machines, can be extended by max. 10 m.
-------------------	------	---



DIN 45329

- 1: Unassigned
- 2: GND
- 3: Receive signal RCV
- 4: Transmit signal SND
- 5: Unassigned
- 6: +24V supply via the tape recorder
- 7: GND

3. Special functions (incl. C274L and C278L versions)

Displaying the connected machine types:

- Possible in any operating mode by selecting RECALL and subsequently pressing "<<"
- This information is displayed for approx. 2 seconds in place of the counter/locator
- Display on regular models: C270, C274, C278
- Display on logging models: C274L, C278 L

Displaying the selected tape speed:

- Possible in any operating mode by selecting RECALL and subsequently pressing ">>"
- This information is displayed for approx. 2 seconds in place of the counter/locator
- Display on music models: 3.75, 7.5 or 15 [ips]; logging models: 15-32, 15-16 or 1 7/8 [ips]

LOC "0":	Retrieval of the last REC start position followed by activation of STOP. This memory is automatically overwritten after each REC start. Implementation of AUTO-PLAY or AUTO-REC with preselection of PLAY or REC is feasible. This condition is shown on the display [22] by a flashing "0" or "r0" until the preselected tape transport function is activated.
LOC "-0":	Retrieval of the last REC-Stop position and subsequent activation of STOP. This memory is automatically overwritten with each REC-Stop.
AUTO-PLAY:	Preselection of PLAY is feasible. This condition is shown on the display [22] by a flashing "-0" until the preselected tape deck function is activated.

4. Special features

RAM memory:	If the Autolocator is equipped with a battery, the content of the local memories is preserved also when the machine is switched off. The memories with built-in battery can be cleared by pressing CLR when powering on the machine (until 8.8.8.8.8.8. 8.8 disappears).
TAPE DUMP/ TAPE OUT:	If the machine is in TAPE DUMP mode, the wording "to" appears on the display [22]. The complete keyboard of the autolocator is inhibited except for the STOP function which causes the machine to stop. To reenable the autolocator it is necessary to cancel TAPE DUMP on the machine.
REC+LOOP:	Loop function in RECORD mode (analogous to PLAY/LOOP function) for logging machines !! This function cannot be executed via the locator !!
INIT:	Exists only on the local keyboards C274L/C278L. !! This function cannot be executed via the locator !!
SYNC:	This command is ignored on the C274L and C278L.
C270 MONO:	SYNC preselection is converted to INPUT because SYNC operation is not supported on this model. Record ready can be achieved either with CH1 or CH2, however both LEDs light up.

!! Error: If the value shown on the display [21] is outside the admissible range, the wording "error" flashes for approx. 2 seconds.

If RESET is actuated with any counter reading, the unassigned LOC memories containing "00 00 00" are recalculated to the corresponding value.

The rollback time is recalculated when the tape speed is changed.

When recording data, only the values but not the data type can be modified. Exchanging the values shown on the display is possible without explicit selection of the data type (only STORE --> "Data type").

Of the 2 alternately displayed data types in reproduce mode, one can be deselected at any time. To restore the indication of both types available from tape, it is necessary to press C-TRACK twice.

Alternating operation via the autolocator and the machine can cause errors in the status indication of the autolocator.

No continuous winding command can be entered via the autolocator keyboard as long as the machine is positioned on a longer transparent leader. Instead of pressing the key several times, the oxide coating can be positioned under the heads by pressing "1" --> SEARCH.

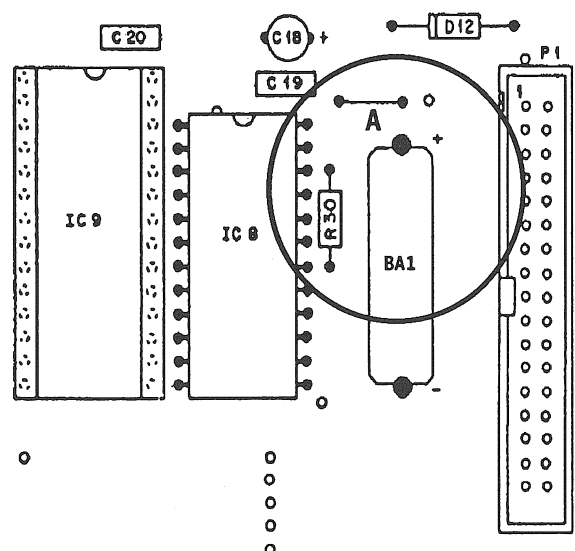
The tape can subsequently be stopped by pressing the STOP key.

5. Battery option

A battery for preserving the memory content when the machine is switched off can be soldered in on the MP board 1.328.238.20.

Battery BA1: 3.6 V SL-350T lithium,
Part No. 89.01.0275

Jumper A must be removed if the battery is installed!

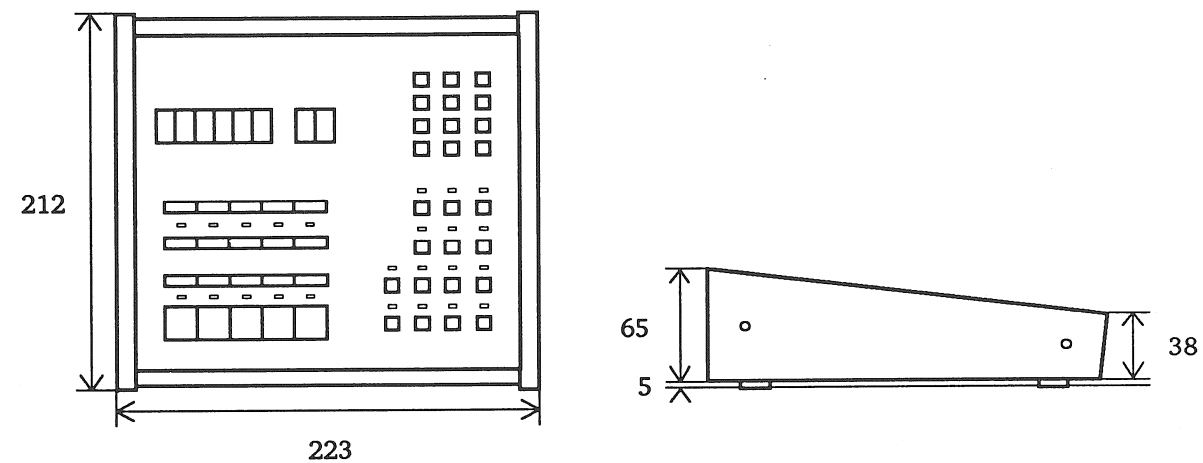


6. Technical quick-reference information

Application:	Universal autolocator for direct connection to the tape machines REVOX C270, C274, and C278:
Tape deck functions:	<<, >>, PLAY, STOP, REC, EDIT
Locator functions:	Z-LOC, A-LOC, LOOP, ROLLBACK, LOC, SEARCH
Data recording (C274/C278):	COUNTER, TIME, DATA CODE, C-TRACK
Other operating keys:	STORE, RECALL, RESET
Audio channel control:	Preselection READY CH1...CH8 individually, INPUT, SYNC, REPRO individually for each channel, if C270 is connected, or for all channels in common if C274 or C278 is connected.
Locator programming:	Input via keypad 0...9, +/-, CLR or direct transfer from display
ROLLBACK programming:	Range: 0...59 sec via keypad [27] or direct transfer from display
Displays:	6-Position 7-segment display for counter/locator addresses plus 2-position display for locator memory numbers
Function feedback:	Individual LEDs via command keys or in 2-position locator display
Interfaces:	
a) Connection to tape machines:	RS 232, 9600 baud, protocol according to existing list for C270/274/278. 10 m cable, captively connected to the housing, 7-pin connector, extension by 10 m possible
b) Foot operated remote control:	DIN socket, 8-pin, on the rear panel for PUNCH IN/OUT foot switch
Power requirements:	24 V supply via 7-pin "RS232" connector, internal stabilization with switching regulator Internal memories can be buffered with a 3.6 V Li battery (internally installed option) to preserve their content when the machine is switched off.
Dimensions (W x H x D):	223 x 70 x 212 mm
Weight:	Approx. 1 kg

SUBJECT TO CHANGE

7. Dimensions

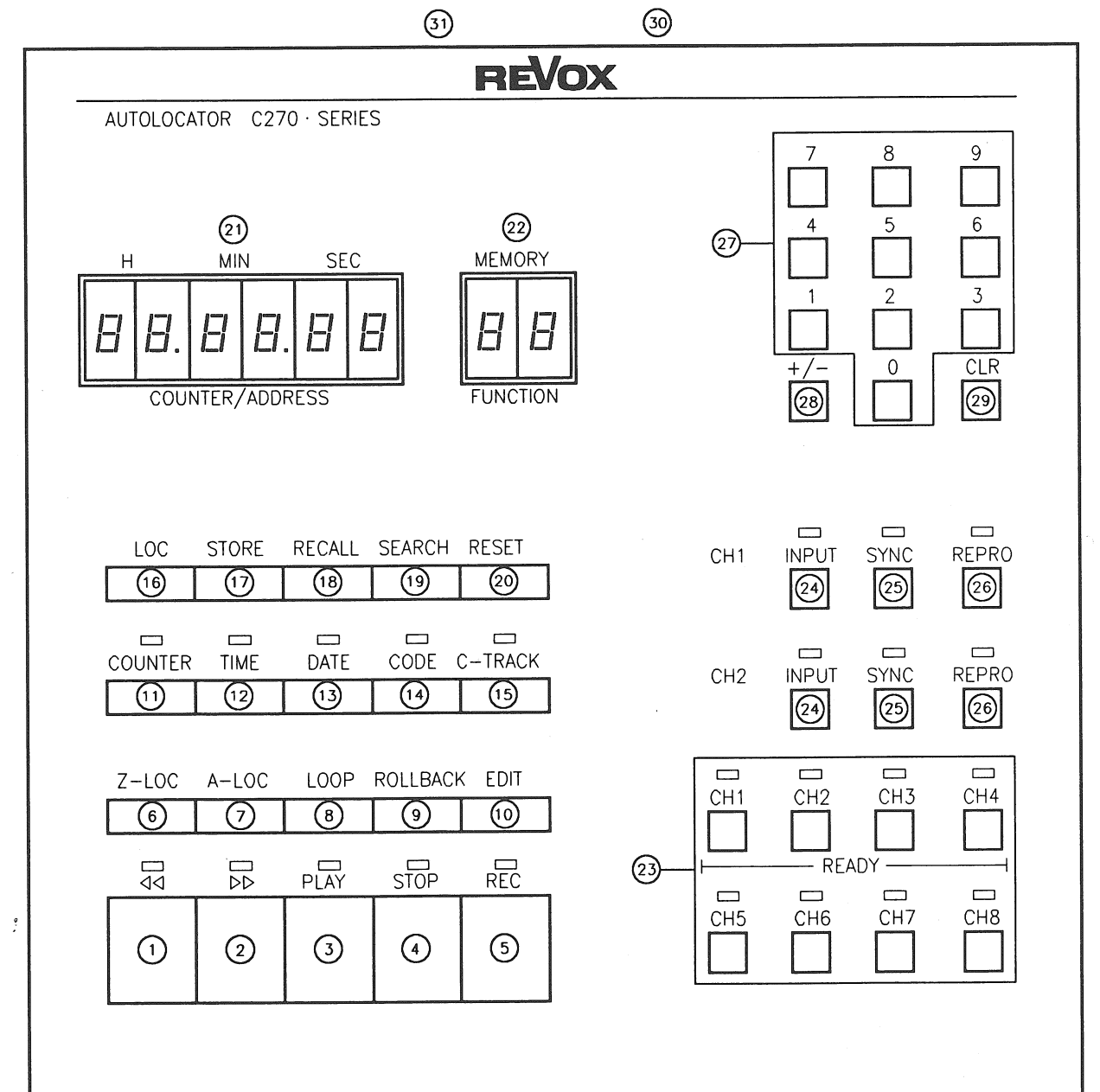


8. Information shown on the MEMORY display [22]

Symbol	Explanation/function
SE	SEARCH
OL	Z-LOC (flashes if PLAY is preselected)
AL	A-LOC (flashes if PLAY is preselected)
0...9 or -0...9	LOC ... (flashes if PLAY is preselected)
r1...r9 or $\bar{r}1...r\bar{9}$	LOC+ROLLBACK (flashes if PLAY is preselected)
r0	AUTO-REC function '0' flashes)
Lo	LOOP
rb	ROLLBACK
Ed	EDIT
to	Tape-out or TAPE DUMP
—	An entry is expected for: LOC, STORE, RECALL or SEARCH
cu	Acknowledgment after: STORE-COUNTER
hr	STORE-TIME
cd	STORE-CODE
dt	STORE DATE

9. Indexed synoptical drawing

The indices shown in this drawing agree with those in the text.



FRANÇAIS**Table des matières**

1.	Fonctions de commande	F1
2.	Raccords	F3
3.	Fonctions spéciales	F4
4.	Particularités	F4
5.	Option batterie	F5
6.	Information technique succincte	F6
7.	Dimensions	F7
8.	Affichages au Memory-Display	F7
9.	Dessin indexé de l'appareil	F8

Remarque: Vous trouverez de plus amples renseignements au schéma d'ensemble de l'Autolocalisateur ainsi que dans le mode d'emploi et les instructions de service de la série C.

1. Fonctions de commande

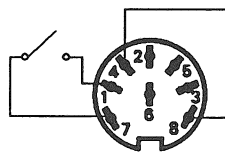
Elément	No.	Fonction
<<	[1]	Rebobinage rapide de la bande. La bande est enroulée sur la bobine gauche.
>>	[2]	Avance rapide de la bande. La bande est enroulée sur la bobine droite.
PLAY	[3]	Lecture de la bande à la vitesse présélectionnée.
STOP	[4]	Termine toutes les fonctions activées du mécanisme et quelques modes sélectionnés.
REC	[5]	Actionnée avec PLAY, cette touche fait démarrer l'appareil en enregistrement. Seuls les canaux mis sur READY se mettent en enregistrement.
Z-LOC	[6]	Localisateur à zéro, positionne la bande à l'adresse 00:00:00. En pressant PLAY après Z-LOC, le mode lecture est présélectionné. Affichage du mode avec "OL" (clignote en présélection de PLAY).
A-LOC	[7]	Localisateur d'adresses, positionne la bande sur l'adresse de bande mémorisée avec STORE -> A-LOC. PLAY après A-LOC présélectionne le mode de lecture. Affichage du mode avec "AL" (clignote en présélection de PLAY).
LOOP	[8]	Active le mode de lecture continue. L'appareil lit constamment la partie entre 00:00:00 et l'adresse A-LOC. Affichage du mode avec "Lo".
ROLLBACK	[9]	Ramène la bande à l'endroit programmé avec STORE -> ROLLBACK. PLAY [3] après ROLLBACK présélectionne le mode de lecture suivant. Affichage avec "rb" (sélectionne en présélection de PLAY). Peut également servir de présélection après instruction du localisateur. Séquence: LOC -> 3 -> ROLLBACK -> (PLAY).
EDIT	[10]	Enclenche et déclenche le mode d'édition. En déplaçant la bobine droite à la main ou avec << et >>, on peut écouter la bande avec le circuit de lecture activé. Affichage avec "Ed".
COUNTER	[11]	Sélection du compteur de bande en temps réel en mode C-TRACK (sans fonction sur C270).
TIME	[12]	Sélection de l'heure à partir de l'horloge interne en mode C-TRACK (sans fonction sur C270).
DATE	[13]	Sélection de la date à partir de l'horloge interne en mode C-TRACK (sans fonction sur C270).
CODE	[14]	Sélection du numéro d'identification à 6 chiffres en mode C-TRACK (sans fonction sur C270).
C-TRACK	[15]	Enclenchement de l'enregistrement des données. En mode de lecture, affichage des données enregistrées et en enregistrement, mémorisation des données sélectionnées (sans fonction sur C270).

LOC	[16]	Une pression sur la touche LOC, suivie du numéro de place de mémoire (0..9 ou -0...9) positionne la bande sur l'adresse mémorisée dans cette mémoire. Le mode de lecture peut être présélectionné.
STORE	[17]	Une pression sur la touche STORE suivie d'un numéro de place de mémoire (1..9, -1...-9), A-LOC ou ROLLBACK (sur C274 et C278 également COUNTER, TIME, DATE ou CODE en mode G-TRACK) mémorise la valeur affichée à la place de mémoire correspondante. Limites de plage pour la mémorisation: Place mémoire : -9.59.59 <==> 59.59.59 ROLLBACK : 00.00.00 <==> 00.00.59 COUNTER : -9.59.59 <==> 59.59.59 TIME : 00.00.00 <==> 23.59.59 DATE : 01.01.01 <==> 31.12.99 CODE : 00.00.00 <==> 99.99.99
RECALL	[18]	Une pression sur RECALL suivie d'un numéro de place de mémoire (0..9 ou -0...-9), A-LOC ou ROLLBACK affiche la valeur de mémoire correspondante pendant 2 s environ. Sert également à l'interrogation de fonction étendue avec les touches << et >>. Voir fonctions spéciales.
SEARCH	[19]	Positionne la bande sur l'adresse affichée. L'adresse n'est pas mémorisée. Sur les magnétophones C274 et C278, on peut également chercher un point de bande par le code de données affiché lorsque C-TRACK est enclenché.
RESET	[20]	L'affichage actuel du compteur est mis à zéro. Toutes les adresses LOC sont converties, si bien que l'adresse physique n'est pas décalée. ATTENTION: Un RESET sur le magnétophone lui-même n'est pas saisi par l'autocalisateur. Les adresses LOC ne sont pas converties!
DISPLAY	[21]	Affichage LED 7 segments à 6 chiffres pour l'état du compteur en temps réel ou heure/date/code en enregistrement des données.
	[22]	Affichage LED 7 segments à 2 chiffres pour mémoire localisateur 0...9 ou -0...-9.
READY CH1..8	[23]	Etat prêt à l'enregistrement pour les canaux 1..8, (C270 seulement 1+2, C274 seulement 1..4, les autres touches n'ont aucune fonction sur ces magnétophones), la LED rouge au-dessus de la touche clignote. Pendant l'enregistrement, la LED est allumée en permanence.
INPUT CH1/2	[24]	Commute audio sur entrée. REPRO et SYNC sont effacés. Pour le C270, les canaux 1+2 peuvent être commutés séparément, pour C274 et C278 tous les canaux sont commutés ensemble (commandable par CH1 et CH2).
SYNC CH1/2	[25]	Commute sur lecture à partir de la tête d'enregistrement. INPUT et REPRO sont effacés. En mode d'enregistrement, les canaux correspondants sont commutés automatiquement sur INPUT. Pour le C270, les canaux 1+2 peuvent être commutés séparément, pour C274 et C278 tous les canaux sont commutés ensemble (commandable par CH1 et CH2).
REPRO CH1/2	[26]	Commute audio sur REPRO. INPUT et SYNC sont effacés. Pour C270, les canaux 1+2 peuvent être commutés séparément, pour C274 et C278 tous les canaux sont commutés ensemble (commandable par CH1 ou CH2).

0..9	[27]	Avec les touches numériques d'entrée, des adresses peuvent être inscrites à l'affichage [21]. Les entrées apparaissent de gauche à droite et restent affichées pendant 8 s environ (sauf interruption par une touche fonctionnelle).
+/-	[28]	Sert à l'introduction d'adresses négatives ou à l'adressage de places de mémoire négatives. Introduction toujours <u>avant</u> la valeur numérique.
CLR	[29]	Met l'affichage à zéro. Retour à l'affichage actuel par une touche de fonction ou automatiquement après 8 s.

2. Raccords

PUNCH IN/OUT [30] Prise de raccordement pour pédale externe (contact fugitif). Cela permet d'enclencher ou de déclencher la fonction d'enregistrement sur les canaux présélectionnés pour l'enregistrement (touches READY [23]). Le câblage des prises est identique à celui du Fader Start sur l'appareil lui-même (pédale entre broche 1 et broche 7, broche 4 reliée en permanence à broche 8).

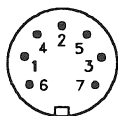


DIN 41524

Lorsque le C274/278LOG est raccordé, l'autolocalisateur peut exécuter les fonctions en principe de la même manière. En revanche, le câblage de l'appareil lui-même a une autre signification (voir également les appareils Logging FADER START).

- 1: PUNCH IN/OUT 1
- 2: masse
- 3: non occupée
- 4: reliée à la broche 8
- 5: alimentation externe DC IN
- 6: non occupée
- 7: PUNCH IN/OUT 2
- 8: reliée à la broche 4

Raccord RS-232 [31] Câble vers les magnétophones peut être rallongé de 10 m au maximum.



DIN 45329

- 1: non occupée
- 2: masse
- 3: signal réception RCV
- 4: signal émission SND
- 5: non occupée
- 6: alimentation +24V par le magnétophone
- 7: masse

3. Fonctions spéciales (y compris variantes C274L et C278L)

Affichage du type de magnétophone raccordé:

- Possible à partir de n'importe quel mode par sélection de RECALL et en pressant ensuite "<<".
- L'affichage apparaît pendant environ 2 s à la place du compteur/localisateur.
- Affichage sur appareils musique: C270, C274, C278.
- Affichage sur appareils Logging: C274 L, C278 L.

Affichage de la vitesse de bande sélectionnée:

- Possible à partir de n'importe quel mode par sélection de RECALL puis pression sur ">>".
- L'affichage apparaît pendant environ 2 s à la place du compteur/localisateur.
- Affichage sur appareils musique: 3.75, 7.5 ou 15 [ips], appareils Logging: 15-32, 15-16 ou 1 7/8 [ips].

LOC "0": Retour à la dernière position REC-Start puis passage à STOP.
 Cette mémoire est réinscrite automatiquement à chaque REC-Start.
 Réalisation des fonctions AUTO-PLAY et AUTO-REC par présélection de PLAY ou REC.
 Signalisation à l'affichage [22] par clignotement de "0" ou "r0" jusqu'au passage à la fonction du mécanisme présélectionnée.

LOC "-0": Retour à la dernière position RES-Stop puis passage à STOP.
 Cette mémoire est réinscrite automatiquement à chaque REC-Stop.

AUTO-PLAY: Présélection de PLAY possible. Signalisation à l'affichage [22] par clignotement de "-0" jusqu'au passage à la fonction du mécanisme présélectionnée.

4. Particularités

Mémoires RAM: Si l'autolocalisateur est équipé d'une batterie, toutes les mémoires locales sont conservées même lorsque l'appareil est mis hors tension.
 En pressant la touche CLR pendant l'enclenchement (jusqu'à ce que l'affichage 8.8.8.8.8.8 8.8 disparaisse) les mémoires peuvent être effacées même lorsque la batterie est installée.

TAPE DUMP/
 TAPE OUT: Si le magnétophone est en service TAPE DUMP, on a à l'affichage [22] "to". Tout le clavier de l'autolocalisateur est bloqué sauf la fonction STOP provoquant un arrêt de l'appareil. Pour libérer le service Autolocalisateur, il faut quitter le service TAPE DUMP localement sur l'appareil.

REC+LOOP: Lecture continue en permanence en RECORD (analogue à la fonction PLAY/LOOP) sur les magnétophones Logging
 !!! La fonction n'est pas réalisable par le localisateur !!!

INIT: N'existe que sur les claviers locaux C274L/C278L.
 !!! La fonction n'est pas réalisable par le localisateur !!!

SYNC: Cette instruction est ignorée sur C274L et C278L.

C270 MONO: La présélection SYNC est convertie en INPUT étant donné que le service SYNC n'est pas possible sur cette version.
La mise en état d'enregistrement peut être faite aussi bien par CH1 que par CH2. Les deux LED sont toujours allumées.

"Error" : Si une valeur se trouve en dehors de la plage permise à l'affichage [21] à l'instruction STORE ou SEARCH, le signal "Error" est affiché en clignotant pendant 2 s environ.

Si l'on actionne RESET à un état du compteur quelconque, les mémoires LOC non occupées jusqu'à présent avec "00 00 00" sont converties à la valeur correspondante.

Le temps de Rollback est converti à la commutation de vitesse.

Enregistrement des données, seules les valeurs peuvent être modifiées mais non le type de données. Une remémorisation des valeurs mises à l'affichage est possible sans sélection spéciale du type de données (seulement STORE --> "type de données").

Parmi les 2 types de données affichés alternativement à la lecture, l'un des deux peut être supprimé directement. Un nouvel affichage des deux types disponibles depuis la bande ne peut se faire qu'en pressant deux fois C-TRACK.

En commandant alternativement sur l'autolocalisateur et sur le magnétophone lui-même, on peut provoquer des erreurs dans les affichages d'état de l'autolocalisateur.

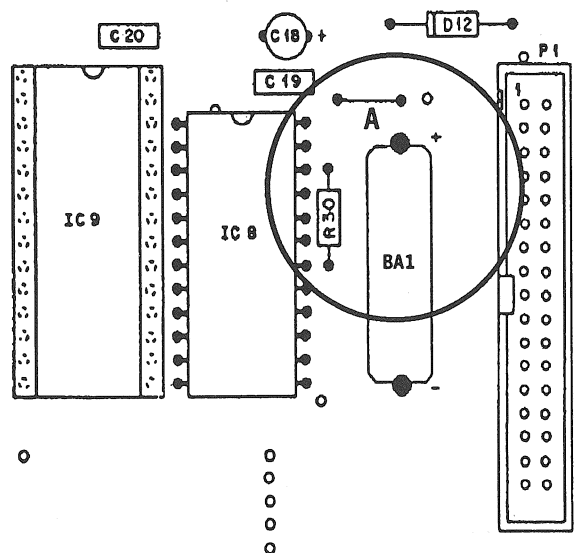
Il n'est pas possible de donner une instruction permanente de rebobinage sur le clavier de l'Autolocalisateur tant que l'on se trouve sur une longueur importante de bande transparente. Au lieu de presser plusieurs fois, on peut passer facilement à la bande magnétique avec la séquence suivante: "1" --> SEARCH.
La bande peut ensuite être arrêtée à nouveau avec STOP.

5. Option batterie

Une batterie pour le maintien des données mémorisées lorsque l'appareil est hors tension peut être montée sur le Locator MP Board 1.328.238.20.

Batterie BA1: 3,6V SL-350T lithium, art. no. 89.01.0275.

Le pont A doit être supprimé lorsque la batterie est installée!

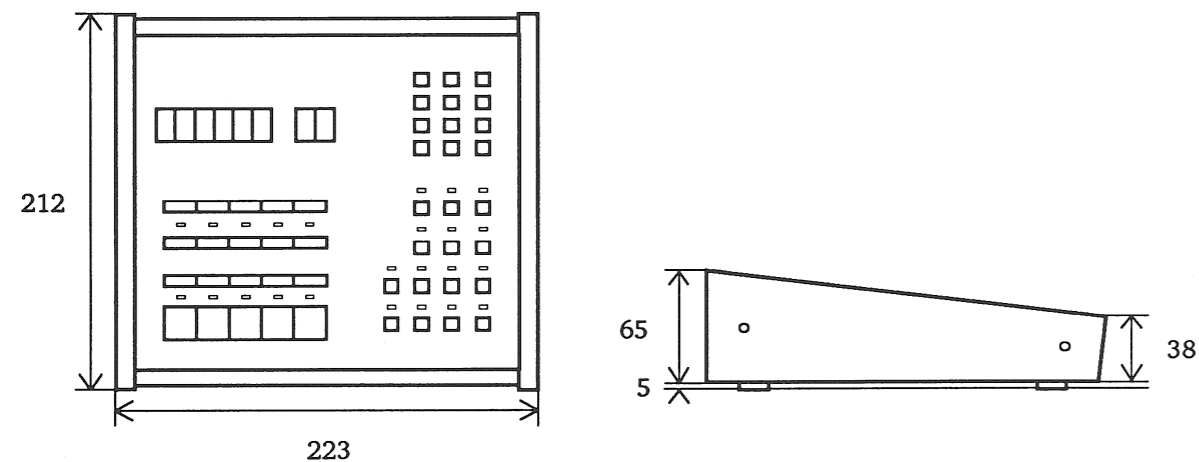


6. Information technique succincte

Domaine d'application:	Autolocalisateur d'utilisation universelle pour raccordement direct aux magnétophones REVOX C270, C274 et C278.
Fonctions de mécanisme:	<<, >>, PLAY, STOP, REC, EDIT.
Fonctions de localisateur:	Z-LOC, A-LOC, LOOP, ROLLBACK, LOC, SEARCH.
Enregistrement données (C274/C278):	COUNTER, TIME, DATE, CODE, C-TRACK.
Autres touches de commande:	STORE, RECALL, RESET.
Commande de canal audio:	Sélection READY CH1...CH8 individuellement INPUT, SYNC, REPRO pour chaque canal si le C270 est raccordé, pour tous les canaux ensemble si le C274 ou C278 est raccordé.
Programmation du localisateur:	Introduction par touches 0...9, +/-, CLR ou reprise directe depuis l'affichage.
Programmation ROLLBACK:	Plage: 0...59 s par touches [27] ou reprise directe depuis l'affichage.
Affichages:	Affichage à 7 segments et 6 chiffres pour les adresses du localisateur et affichage à 2 chiffres pour la place mémoire du localisateur.
Signaux en retour de fonctions:	LED avec touches de commande ou dans l'affichage à 2 chiffres du localisateur.
Interfaces:	
a) Raccordement à magnétophones:	RS-232, 9600 baud, protocole selon liste pour C270/274/278. Câble 10 m, relié au boîtier à demeure, fiche à 7 pôles. Rallonge de 10 m possible.
b) Pédale de commande:	Prise DIN 8 pôles à l'arrière pour pédale PUNCH IN/OUT.
Alimentation:	Alimentation 24 V par prise 7 pôles "RS232", stabilisation interne avec régulateur. Les mémoires internes peuvent être alimentées par une batterie au lithium 3,6V (option pour montage interne) même lorsque le magnétophone est hors tension.
Dimensions (L x H x P):	223 x 70 x 212 mm.
Poids (masse):	1 kg environ.

MODIFICATIONS RESERVEES

7. Dimensions

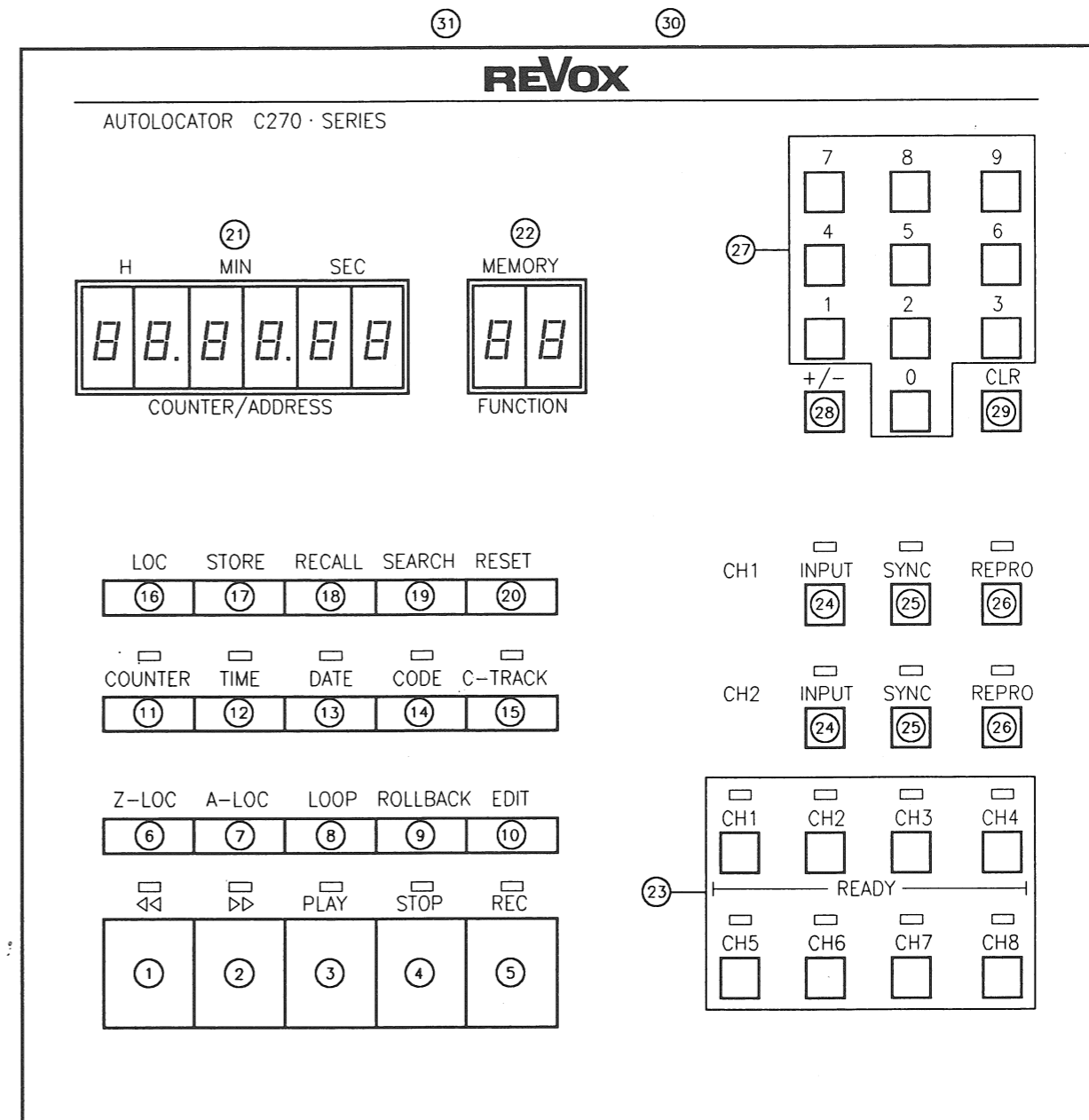


8. Affichages au MEMORY-Display [22]

Symbole	Signification/fonction
SE	SEARCH
OL	Z-LOC (clignote en présélection PLAY)
AL	A-LOC (clignote en présélection PLAY)
0.. 9 ou -0..-9	LOC ... (clignote en préselection PLAY)
r1..r9 ou r̄1..r̄9	LOC+ROLLBACK (clignote en présélection PLAY)
r0	fonction AUTO-REC (''0'' clignote)
Lo	LOOP
rb	ROLLBACK
Ed	EDIT
to	Tape-out ou TAPE DUMP
—	introduction attendue pour: LOC, STORE, RECALL ou SEARCH
cu	quittancement après STORE-COUNTER
hr	STORE-TIME
cd	STORE-CODE
dt	STORE-DATE

9. Dessin indexé de l'appareil

Les repères utilisés sur le dessin de l'appareil correspondent à ceux du texte.



STUDER reVOX

Manufacturer

Willi Studer AG
CH-8105 Regensdorf/Switzerland
Althardstrasse 30

Studer Revox GmbH
D-7827 Löffingen/Germany
Talstrasse 7

Worldwide Distribution

Revox Ela AG
CH-8105 Regensdorf/Switzerland
Althardstrasse 146